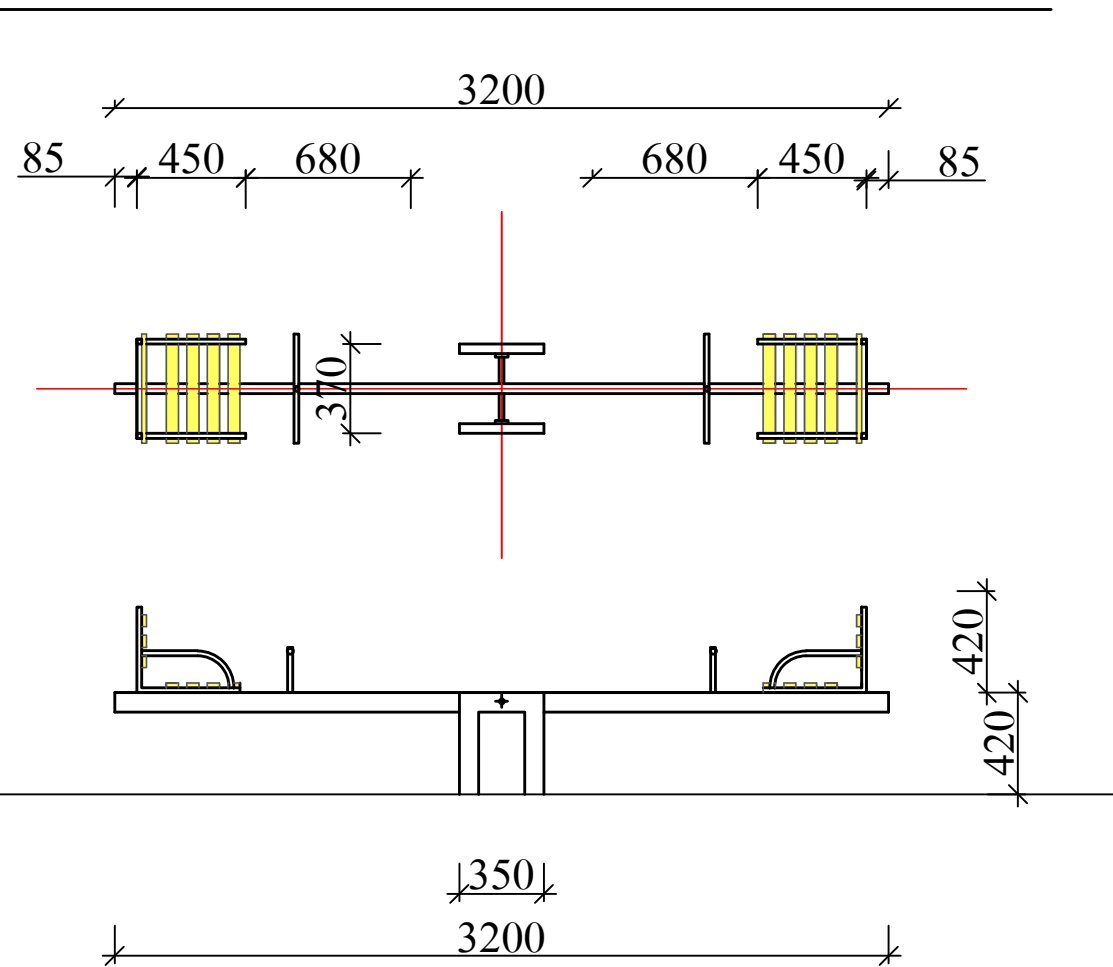
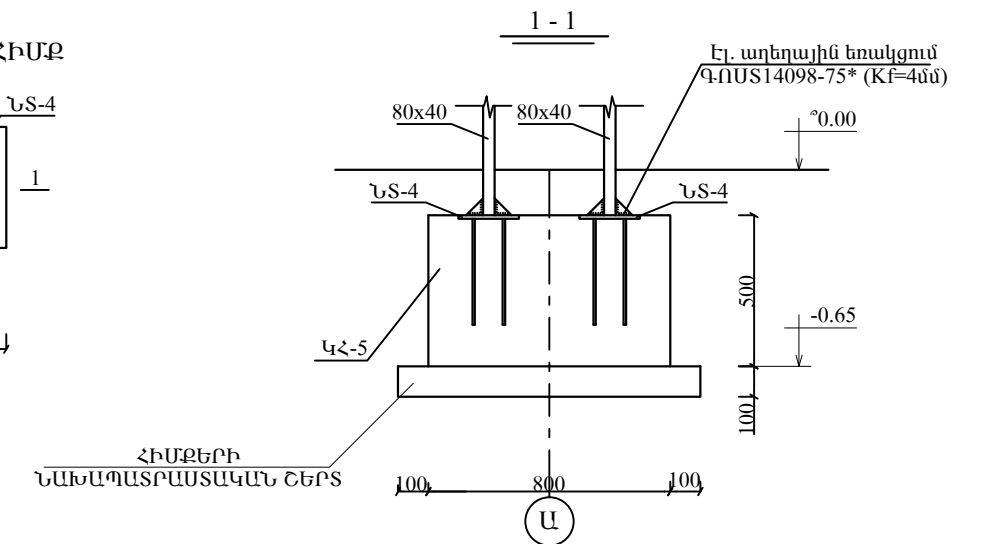
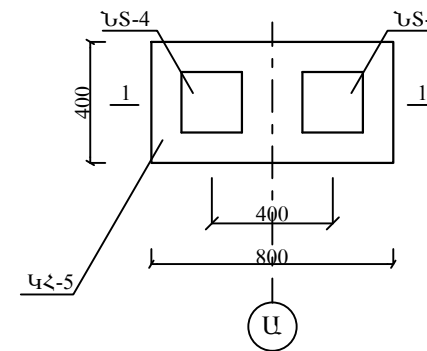


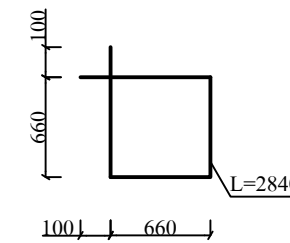
ՃՈՃԱՆԱԿ (զծային)



ԳԾԱՅԻՆ ՃՈՃԱՆԱԿԻ ՀԻՄՔ



Գ Ի Ր Ք 1



ՃՈՃԱՆԱԿ (զծային)

Մետաղական փայտե տարրերի մասնագիր

- 1. Խողովակ 80 x 40
- 2. Խողովակ 40 x 20
- 3. Խողովակ 3 / 4 "
- 4. Առանցքակալ - 2 հատ
- 5. Լիսեռ O - 30 , L - 3000 - 1 հատ
- 6. Փայտե չորսուներ 400 x 50 x 40 - 16 հատ
- 7. Բոլտ , պնդողակ M6 - 32 հատ

ԲԵՏՈՆԻ, ԱՄՐԱՆԻ ԵՎ ՄԵՏԱՂԱԿԱՆ ՏԱՐՐԵՐԻ ՄԱՍՆԱԳԻՐ

ՏԱՐՐԻ ՄԱԿՆԻՇԸ	ՆՇԱՆԱԿՈՒԹՅՈՒՆ	ԱՆՎԱՆՈՒՄ	ՔՄԱՆԱԿ (ՀԱՏ)	ԲԵՏՈՆԻ ԴԱՍ, ԾԱՎԱԼ (ԽՄ) ԱՄՐԱՆԻ ՔԱՇ (ԿԳ)	
				1 ՏԱՐՐ ԸՆԴԱՄԵՆԸ	
		ՀՈՐԻՋՈՆԱԿԱՆ ՃՈՃԱՆԱԿ	1		
ԿՀ - 5		Կետային հիմք	1	B20 V=0.16	V=0.16
ՆՏ - 4		Ներդիր տարր	2		
4	ԳՈՍՍ 5681-57*	200 x 200 x 6	1	1.9	3.8
5	ԳՈՍՍ 3760-98	Մ14A500c $\ell=356$	4	1.7	3.4
6	ԳՈՍՍ 5681-57*	-80 x 80 x 4	8	1.6	1.6

ԵՌԱԿՑՈՒՄՆԵՐԸ ԻՐԱԿԱՆԱՑՆԵԼ ՀԱՄԱՉԱՅՆ ԳՈՍՍ 14098-75* (Kf=4մմ)

	Բ. ԵՐԵՎԱՆ, ՇԵՆԳԱՎԻԹ ՎԱՐՉԱԿԱՆ ՇՐՋԱՆ, ԲԱԳՐԱՏՈՒՆՅԱՑ 20, 22 ՇԵՆՔԵՐԻ ԲԱԿԱՅԻՆ ՏԱՐԱԾՔԻ ԲԱՐԵԿԱՐԳՄԱՆ ԱՇԽԱՏԱՆՔՆԵՐ			Պատվեր N ԵՔ-ԲԸԱՇՁԲ 14/74-1		
	Նախագծեց	Ս. ԳԱԼՍՏՅԱՆ		ՃԱՐՏԱՐԱՊԵՏԱՇԻՆԱՐԱՐԱԿԱՆ ՄԱՍ	ՓՈՒԼ	ԹԵՐԹ
			ՄԱՆԿԱԿԱՆ ԽԱՂԱՍԱՐՔ «ԳԾԱՅԻՆ ՃՈՃԱՆԱԿ»	ԱՆ	ՃՇ-7	9
				«ՄԵԳԱՄԵՏՐ» ՍՊԸ		